

Operator de date cu caracter personal înregistrat la ANSPDCP cu nr. 20425

<b>CIRCULARĂ DE AERONAUTICĂ CIVILĂ</b>	<b>CA: OPS - AD Nr. 1/2016</b>
<b>SUBIECT: Recomandări privind utilizarea terenurilor sau a suprafețelor de apă, altele decât aerodromurile civile certificate, pentru operațiuni aeriene civile de lucru aerian sau aviație generală</b>	<b>DATA: 04.11.2016</b>

## 1. INTRODUCERE

### 1.1. Generalități

1.1.1. Ordinul ministrului transporturilor nr. 161/2016 (vezi Art. 1) clasifică aerodromurile civile certificate din România după cum urmează:

- (1) aerodromuri certificate în conformitate cu legislația și reglementările aeronautice naționale aplicabile, care pot fi aerodromuri autorizate sau aerodromuri înregistrate;
- (2) aerodromuri certificate în conformitate cu Regulamentul (UE) [nr. 139/2014](#) al Comisiei din 12 februarie 2014 de stabilire a cerințelor tehnice și a procedurilor administrative referitoare la aerodromuri în temeiul Regulamentului (CE) [nr. 216/2008](#) al Parlamentului European și al Consiliului, denumit în continuare Regulamentul (UE) [nr. 139/2014](#).

1.1.2. – (1) Hotărârea Guvernului nr. 912/2010, cu modificările și completările ulterioare, stabilește condițiile în care decolarea și aterizarea aeronavelor civile se pot efectua și de pe/pe alte terenuri sau suprafețe de apă decât aerodromurile certificate.

(2) Hotărârea menționată la alin. (1) stabilește, printre altele:

- (a) condițiile cumulative în care avioanele cu masa maximă la decolare mai mică de 5.700 kg, elicopterele, aeronavele ultraușoare și aeronavele nemotorizate, care execută zboruri interne VFR pe timp de zi, încadrate în categoria operațiunilor aeriene civile de lucru aerian sau aviație generală, pot ateriza pe și, respectiv, pot decola de pe un teren/o suprafață de apă, altul/alta decât un aerodrom civil certificat (vezi Art. 8 alin. (3));
- (b) răspunderea părților implicate (operatorul aeronavei și proprietarul sau, după caz, administratorul terenului ori al suprafeței de apă) pentru executarea zborurilor cu tipurile de aeronave și pe terenurile sau suprafețele de apă prevăzute la lit. (a), cu respectarea reglementărilor aeronautice în vigoare privind siguranța zborului și securitatea aeronautică aplicabile, precum și răspunderea în cazul producerii de daune ca urmare a activității de zbor desfășurate pe astfel de terenuri ori suprafețe de apă (vezi Art. 8 alin. (9)).

1.1.3. Cerințele, condițiile și specificațiile tehnice tipice, de referință pentru alegerea și utilizarea altor terenuri decât aerodromurile civile certificate, sunt cele aplicabile, după caz, din reglementările aeronautice RACR-AD-PETA și RACR-AD-PETH, edițiile în vigoare.

## 1.2. Scop și aplicabilitate

1.2.1. Prezenta circulară de aeronautică civilă (denumită în continuare circulară):

- (1) furnizează informații, materiale explicative și de îndrumare referitoare la organizarea și utilizarea terenurilor sau a suprafețelor de apă, altele decât aerodromurile civile certificate, pentru operațiuni aeriene civile de lucru aerian sau aviație generală;
- (2) reunește caracteristici fizice de teren și obstacolare tipice, precum și recomandări și bune practici privind organizarea și utilizarea terenurilor sau suprafețelor de apă menționate la alin. (1), cu respectarea prevederilor actelor normative și ale reglementărilor naționale aplicabile;
- (3) structurează și redă elementele menționate la alin. (1) și (2) într-un format care facilitează cunoașterea și aplicarea acestora, respectiv conformarea cu prevederile actelor normative și ale reglementărilor naționale de referință.

1.2.2. Recomandările și materialele explicative și de îndrumare din circulara de față:

- (1) nu se substituie cerințelor și/sau mijloacelor acceptabile de conformitate prevăzute de actele normative și reglementările naționale aplicabile (listate mai jos, la secțiunea 1.3. Documente de referință);
- (2) se utilizează de operatorii aeronavelor (persoane juridice sau fizice) coroborat și subsecvent cerințelor și/sau mijloacelor acceptabile de conformitate din documentele de referință aplicabile.

1.2.3. Operatorii aeronavelor consideră prevederile prezentei circulare:

- (1) când execută zboruri în condițiile prevăzute la art. 1.1.2., alin. (2) lit. (a);
- (2) adaptat la:
  - (a) caracteristicile și performanțele tipurilor de aeronave utilizate sau prevăzute;
  - (b) specificațiile tehnice și recomandările producătorilor aeronavelor respective;
  - (c) particularitățile, inclusiv sezoniere/climatologice, ale terenului/solului și ale operațiunilor aeriene civile de lucru aerian sau aviație generală preconizate.

1.2.4. În condițiile menționate la art. 1.2.3. operatorii aeronavelor consideră cu prioritate specificațiile tehnice și recomandările producătorilor tipurilor de aeronave utilizate sau prevăzute (caracteristici, performanțe, echipare, cerințe/reguli de exploatare, etc.) și alte elemente/aspecte particulare (referitoare la terenul de zbor, relieful înconjurător, obstacole relevante, condiții de operare, etc.), după caz.

1.2.5. - (1) Pentru alegerea, organizarea și utilizarea altor terenuri decât aerodromurile civile certificate, operatorii aeronavelor identifică și evaluează în prealabil cel puțin următoarele elemente:

- (a) particularitățile terenului avut în vedere (tipul de sol (îmierbat, compact), denivelări, pante, dimensiuni, expunere la inundații, etc.);
- (b) configurația reliefului și obstacolele relevante în zona terenului considerat (proeminențe de teren/relief, tipuri de obstacole și vizibilitatea acestora, direcții și distanțe, înălțimi, etc.);
- (c) posibilitățile/căile de acces la terenul respectiv;

- (d) fenomenele meteorologice (precipitații, temperaturi, vânt, curenți de aer, nebulozitate, etc.) caracteristice perioadei(lor) din an în care se intenționează operarea/utilizarea terenului în cauză;
- (e) mijloacele de comunicare disponibile;
- (f) numărul și particularitățile operațiunilor aeriene civile de lucru aerian sau aviație generală prevăzute pe terenul considerat și, după caz, ale activităților asociate.

(2) Pe baza analizei implicațiilor elementelor menționate la alin. (1) asupra siguranței zborului, operatorii aeronavelor:

- (a) stabilesc eventuale caracteristici adaptate, limitări operaționale, etc.;
- (b) aplică reguli de utilizare, inclusiv de inspecție, a terenului și/sau proceduri de zbor adecvate, etc..

### 1.3. Documente de referință

Principalele acte normative și reglementări aeronautice naționale care trebuie considerate (ediții curente, cu amendamentele ulterioare):

- (1) Ordonanța Guvernului nr. 29/1997 privind Codul aerian, republicată, cu modificările și completările ulterioare;
- (2) Hotărârea Guvernului nr. 405/1993 privind înființarea Autorității Aeronautice Civile Române, cu modificările și completările ulterioare;
- (3) Hotărârea Guvernului nr. 912/2010 pentru aprobarea procedurii de autorizare a zborurilor în spațiul aerian național, precum și a condițiilor în care decolarea și aterizarea aeronavelor civile se pot efectua și de pe/pe alte terenuri sau suprafețe de apă decât aerodromurile certificate, cu modificările ulterioare;
- (4) Ordinul MTCT nr. 1185/2006 privind desemnarea Regiei Autonome „Autoritatea Aeronautică Civilă Română” ca autoritate națională de supervizare, organism tehnic specializat pentru îndeplinirea funcției de supervizare a siguranței zborului în aviația civilă, la nivel național;
- (5) RACR-AD-PETA: Proiectarea și exploatarea tehnică a aerodromurilor (aprobată prin Ordinul MT nr. 640/11.05.2015);
- (6) RACR-AD-PETH: Proiectarea și exploatarea tehnică a heliporturilor (aprobată prin Ordinul MT nr. 1312/16.09.2014);
- (7) RACR-RA: Regulile aerului (aprobată prin Ordinul MTCT nr. 21/12.01.2007);
- (8) RACR-AD-ACAA: Asigurarea cu combustibili de aviație pe aerodromuri (aprobată prin Ordinul MTI nr. 1121/02.11.2009).

Notă. Lista prezentată nu este exhaustivă.

### 1.4. Noțiuni, termeni și acronime

1.4.1. – (1) În sensul prezentei circulare, noțiunile și termenii relevanți au următoarele semnificații:

**Aerodrom** - suprafață definită pe pământ sau pe apă, inclusiv clădiri, instalații și echipamente, amenajată și destinată a fi utilizată în totalitate sau în parte pentru sosirea, plecarea și deplasarea pe suprafață a aeronavelor.

**Aeronavă** - aparat care se poate menține în atmosferă cu ajutorul altor reacții ale aerului decât cele asupra suprafeței pământului.

**Arie de decolare și aterizare** - suprafață pătrată delimitată, destinată aterizării și decolării elicopterelor.

**Arie de siguranță** - suprafață stabilită în exteriorul ariei de decolare și aterizare, degajată de obstacole, destinată reducerii riscurilor deteriorării materiale în cazul în care elicopterul se abate accidental de la aria de decolare și aterizare delimitată.

**Banda pistei** - suprafață definită, care încadrează o pistă, amenajată și destinată:

- (1) să reducă riscul de deteriorare pentru aeronava care iese în afara pistei; și
- (2) să protejeze aeronava care zboară pe deasupra ei în timpul operațiunilor de decolare sau aterizare.

**Forță majoră** - eveniment imprevizibil și inevitabil care generează imposibilitatea temporară sau definitivă de continuare a unui zbor.

**Frangibilitate** - caracteristică a unui obiect, care îi asigură integritate structurală și rigiditate până la o anumită sarcină, dar care - în cazul depășirii sarcinii specificate - se deformează sau cedează, astfel încât să prezinte un risc minim pentru aeronave la impactul cu acesta.

**Obstacol** - orice obiect fix (natural sau artificial, temporar sau permanent) sau mobil ori părți ale acestuia, care prin localizare, proprietăți fizice, caracteristici constructive și/sau funcționale afectează ori poate afecta siguranța zborului.

Notă. Obstacol relevant – denumire generică pentru obiectele care depășesc suprafețele de limitare a obstacolelor (OLS) sau care, local, sunt obstacole dominante care afectează ori pot afecta siguranța zborului.

**Operator al aeronavei** – persoană fizică sau juridică care efectuează operațiuni aeriene cu o aeronavă civilă ori de stat; în cazul operațiunilor aeriene civile operator al aeronavei este considerat persoana al cărei certificat, autorizație și/sau licență stau/stă la baza efectuării operațiunii respective sau în cazul în care, conform reglementărilor aplicabile, un astfel de document nu este necesar, pilotul comandant al aeronavei.

**Pistă** - suprafață dreptunghiulară delimitată pe un teren de zbor, amenajată adecvat tipului de sol (înierbat sau compact) și destinată aterizării și decolării avioanelor.

Notă. Pistă de apă – porțiune dreptunghiulară stabilită pe o suprafață de apă și destinată aterizării și decolării hidroavioanelor.

**Siguranța zborului** - capacitate a activității aeronautice constând în evitarea afectării sănătății sau pierderii de vieți omenești, precum și a producerii de pagube materiale.

**Suprafețe de limitare a obstacolelor (OLS)** - suprafețe virtuale care definesc un volum al spațiului aerian care trebuie menținut liber de obstacole cu scopul de a permite zborul aeronavelor în condiții de siguranță.





**Teren de zbor** - suprafață naturală sau amenajată adecvat tipului de sol (înierbat sau compact), destinată aterizării și decolării avioanelor, precum și deplasării și staționării acestora la sol.

**Zbor VFR** - zbor efectuat în conformitate cu regulile zborului la vedere.

**Zonă de control (CTR)** – spațiu aerian controlat, de formă și dimensiuni definite, care se extinde pe verticală de la suprafața pământului până la o limită superioară specificată.

**Zonă de siguranță** - zonă stabilită cu scopul de a limita, în interesul siguranței zborului, înălțimea obstacolelor și de a preveni efectele negative de orice natură, directe și/sau indirecte, asupra operării aeronavelor și activităților aeronautice conexe.

**Zonă restricționată** – spațiu aerian de dimensiuni definite, deasupra teritoriului sau apelor teritoriale ale statului, în interiorul căruia zborul aeronavelor se poate efectua în anumite condiții specificate.

(2) Celelalte noțiuni și termeni specifici utilizați în prezenta circulară corespund definițiilor din Codul aerian (OG nr. 29/1997, republicată, cu modificările și completările ulterioare).

#### 1.4.2. Acronime

**AACR** – Autoritatea Aeronautică Civilă Română

**AOA/AOC** – Autorizație/Certificat de Operator Aerian

**CTR** – zonă de control (*Control zone*)

**D** – dimensiune de gabarit maxima a unui elicopter cu rotoarele pornite

**HEMS** – serviciul medical de urgență cu elicopterul  
(*Helicopter Emergency Medical Service*)

**OACI** / – Organizația Aviației Civile Internaționale

**ICAO** (*International Civil Aviation Organization*)

**OLS** – suprafață de limitare a obstacolelor (*Obstacles Limitation Surface*)

**RACR** – Reglementări Aeronautice Civile Române

**VFR** – reguli ale zborului la vedere (*Visual Flight Rules*)

## 2. UTILIZAREA TERENURILOR PENTRU AVIOANE

### 2.1. Caracteristici fizice ale terenului

2.1.1. La alegerea/stabilirea unui teren de zbor, operatorul avionului urmărește ca terenul respectiv:

(1) să fie de dimensiuni adecvate pentru aterizarea, decolarea, rularea și parcare/staționarea la sol a avioanelor utilizate sau prevăzute;

(2) să fie orientat preferabil cu axul longitudinal pe direcția predominantă a vântului în zonă;

(3) să nu prezinte denivelări (gropi, șanțuri, mușuroaie, etc.) semnificative față de caracteristicile avioanelor care operează sau vor opera pe terenul respectiv;

- (4) să nu fie într-o zonă inundabilă și să permită drenarea naturală a apelor pluviale;
- (5) să fie degajat de obstacole care afectează sau pot afecta siguranța zborului (clădiri, rețele electrice/telefonice, stâlpi/piloni, coșuri de fum, turnuri de apă, canale, copaci, proeminențe de teren, etc.);
- (6) să nu fie într-o zonă învecinată unor obiective/surse de atragere și concentrare a păsărilor sau animalelor sălbatice (resturi alimentare și/sau vegetale, gropi de gunoi, ferme de animale, silozuri, activități de morărit, depozite/magazii, târguri în aer liber, luciuri de apă/iazuri piscicole, etc.).

2.1.2. Pentru siguranța operațiunilor aeriene prevăzute este necesar ca:

- (1) suprafața terenului de zbor să fie amenajată și menținută în stare bună de utilizare, adecvat tipului de sol (înierbat, compact), în condiții de teren uscat sau umed;
- (2) dimensiunile terenului de zbor să fie după cum urmează:
  - (a) lungimea compatibilă cu performanțele avioanelor folosite sau prevăzute; și
  - (b) lățimea nu mai mică de 60,0 m.
- (3) panta longitudinală a terenului de zbor să fie compatibilă cu performanțele avioanelor folosite sau prevăzute;
- (4) dacă pe terenul de zbor se delimitează explicit o pistă de decolare-aterizare:
  - (a) dimensiunile pistei să fie după cum urmează:
    - (i) lungimea compatibilă cu performanțele avioanelor folosite sau prevăzute; și
    - (ii) lățimea nu mai mică de 18,0 m.
  - (b) suprafața pistei să fie amenajată și menținută în stare bună de utilizare, adecvat tipului de sol (înierbat sau compact), în condiții de teren uscat sau umed;
  - (c) pista să fie inclusă pe toată lungimea, simetric, într-o bandă cu lățimea minimă de 60,0 m și lungimea extinsă înaintea pragului și dincolo de capătul pistei cu cel puțin 30 m.

2.1.3. Situația terenului de zbor se poate defini:

- (1) prin coordonate geografice cu precizia de o zecimală de minut; sau
- (2) prin distanțe și direcții față de repere ușor de recunoscut pe teren și pe hartă.

## 2.2. Identificarea și evaluarea obstacolelor

2.2.1. Operatorul avionului identifică obstacolele relevante din zona terenului de zbor considerat și evaluează influența acestora asupra siguranței zborului.

2.2.2. - (1) Regimul de obstaculare în zona terenului de zbor se definește prin următoarele suprafețe de limitare a obstacolelor, asociate terenului în cauză:

- (a) suprafețe de decolare/aterizare; și
- (b) suprafețe de tranziție.

(2) Caracteristicile tipice ale suprafețelor menționate la alin. (1) sunt prezentate în Fig. 2-1;

(3) Coroborat cu prevederile art. 1.2.4. și 1.2.5., operatorii avioanelor se raportează la caracteristicile tipice sau stabilesc/asumă caracteristici adaptate, după caz.

2.2.3. În perimetrul terenului de zbor nu se admit obiecte fixe, cu excepția mijloacelor vizuale necesare navigației aeriene, care trebuie să fie frangibile și marcate în culori contrastante cu fundalul.

2.2.4. – (1) Direcțiile de apropiere finală și de decolare trebuie să fie libere de obstacole (clădiri, rețele electrice/telefonice, stâlpi/piloni, coșuri de fum, turnuri de apă, copaci, proeminențe de teren, etc.) relevante.

(2) În plus, se recomandă identificarea și considerarea obstacolelor relevante, în particular ale celor cu înălțimi mai mari de 45 m, pe o distanță până la 2000 m în jurul terenului de zbor.

2.2.5. Orice obiect care poate constitui prin înălțimea sau poziția sa un pericol la aterizare sau decolare și care nu poate fi înlăturat ar trebui marcat vizibil.

2.2.6. - (1) În situații de forță majoră, pentru terenurile care nu au fost inspectate anterior, operatorul avionului poate aplica o procedură de aterizare/decolare care să îi permită evaluarea din aer a compatibilității terenului respectiv cu performanțele avionului și natura misiunii.

(2) Responsabilitatea pentru alegerea terenului și siguranța aterizării/decolării aparține în totalitate pilotului comandant.

### 2.3. Mijloace vizuale pentru navigație

2.3.1. Pe un teren de zbor pentru avioane ar trebui să existe:

(1) Indicator al direcției vântului:

- (a) vizibil din aer și de la sol, amplasat lângă terenul de zbor, la o distanță corespunzătoare pentru a nu constitui un obstacol și a nu fi influențat de turbulențe atmosferice locale;
- (b) vizibil de la locul de decolare și aterizare a avioanelor și amplasat cât mai departe de clădiri, copaci sau teren accidentat;
- (c) în formă de trunchi de con / "mâneacă de vânt" (vezi Fig. 2-2); în mod excepțional se poate utiliza un steag cu înălțimea de min. 3,0 m și cu dimensiunile pânzei de 0,8 m x 1,0 m. În ambele variante se recomandă utilizarea de materiale textile ușoare, în două culori, de preferință alb cu roșu în cinci benzi alternante, prima și ultima fiind de culoare roșie.

(2) Indicator al direcției de aterizare, în forma de "T" (vezi Fig. 2-3), de culoare albă vara și roșie sau portocalie iarna, amplasat în stânga direcției de aterizare (cu axa T-ului paralelă cu această direcție și cu brațele T-ului în dreptul zonei de contact al roților), sau în suprafața de semnalizare, indicând direcția de aterizare și decolare (axa T-ului paralelă cu această direcție și brațele T-ului către în față).

(3) Marcaje pentru delimitarea laturilor și colțurilor terenului de zbor, când nu este definită explicit o pistă (vezi Fig. 2-4):

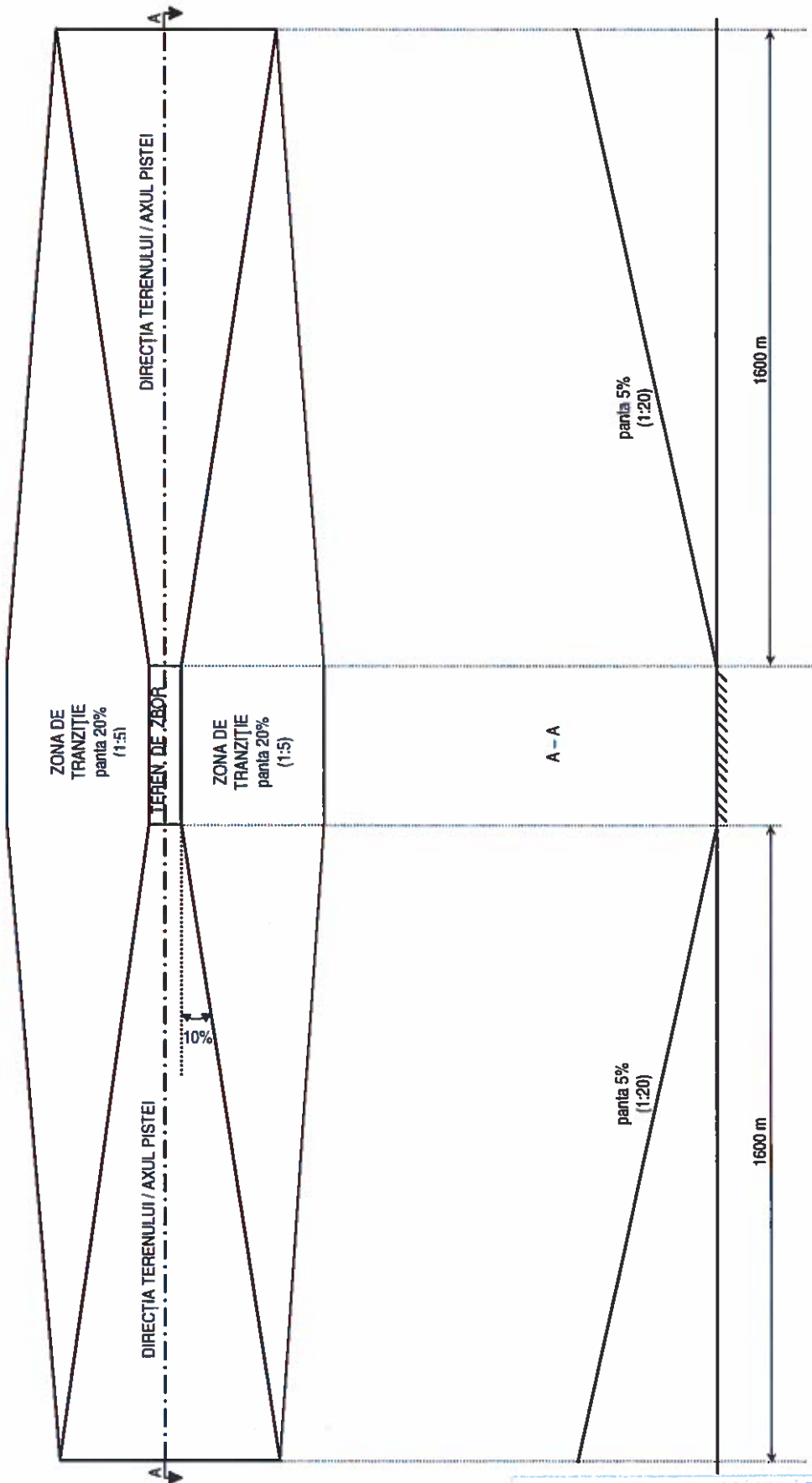


Fig. 2-1: Caracteristici tipice ale suprafețelor de limitare a obstacolelor. Zone de siguranță



(a) balize paralelipipedice cu secțiune triunghiulară, amplasate cu latura lungă paralel cu marginile pe care le vizualizează, la distanțe de cel mult 100,0 m, cu evidențierea colțurilor;

(b) balize conice, dispuse în colțuri și pe margini, la intervale de cel mult 50,0 m.

Culorile balizelor sunt alb, roșu ori portocaliu, sau două culori contrastante: alb cu roșu sau alb cu portocaliu.

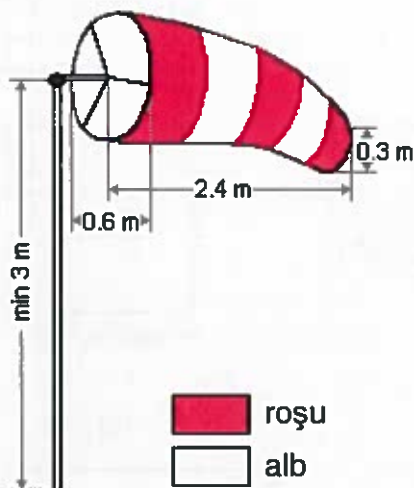


Fig. 2 - 2: Indicator al direcției vântului

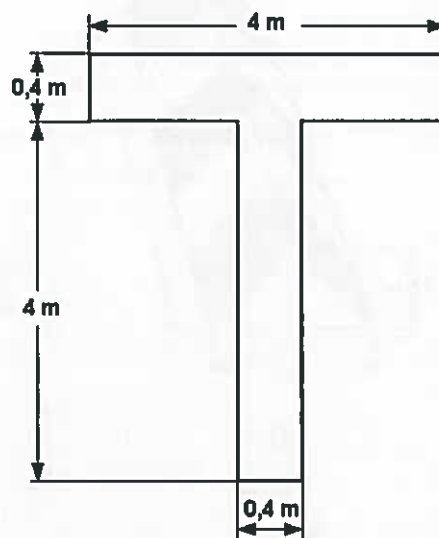


Fig. 2 - 3: Indicator al direcției de aterizare

(4) Marcaje pentru delimitarea marginilor laterale, pragului, capătului și colțurilor unei piste definite explicit pe terenul de zbor (vezi Fig. 2-4):

(a) balize plate dreptunghiulare, amplasate cu latura lungă paralel cu marginile laterale și, respectiv, pragul și capătul pistei pe care le vizualizează, la intervale de 50,0 m, cu evidențierea colțurilor;

(b) balize conice, dispuse în colțuri și pe margini, la intervale de cel mult 25,0 m;

(c) fanioane dreptunghiulare dispuse în colțuri și pe margini, la intervale de cel mult 25,0 m.

La pragul și la capătul pistei se va amplasa un număr suficient de balize (inclusiv în colțurile pistei).

Culorile balizelor vor fi alb, roșu ori portocaliu, sau două culori contrastante: alb cu roșu sau alb cu portocaliu.

Fanioanele vor fi de culoare albă vara și roșie iarna.

(5) Marcaje pentru delimitarea perimetrului pistei acoperite cu zăpadă:

(a) balize plate dreptunghiulare, amplasate cu latura lungă paralel cu marginile laterale și, respectiv, pragul și capătul pistei pe care le vizualizează, la intervale de 50,0 m, cu evidențierea colțurilor;

(b) balize conice, dispuse în colțuri și pe margini, la intervale de cel mult de 25,0 m;

La pragul și la capătul pistei se amplasează un număr suficient de balize (inclusiv în colțurile pistei).

Culorile balizelor sunt roșu sau portocaliu, pentru contrast pe zăpadă.

(c) pot fi folosite ca balize și alte obiecte contrastante pe zăpadă cum ar fi: brăduți verzi cu înălțimea de max. 1,50 m sau alte balize ușoare.

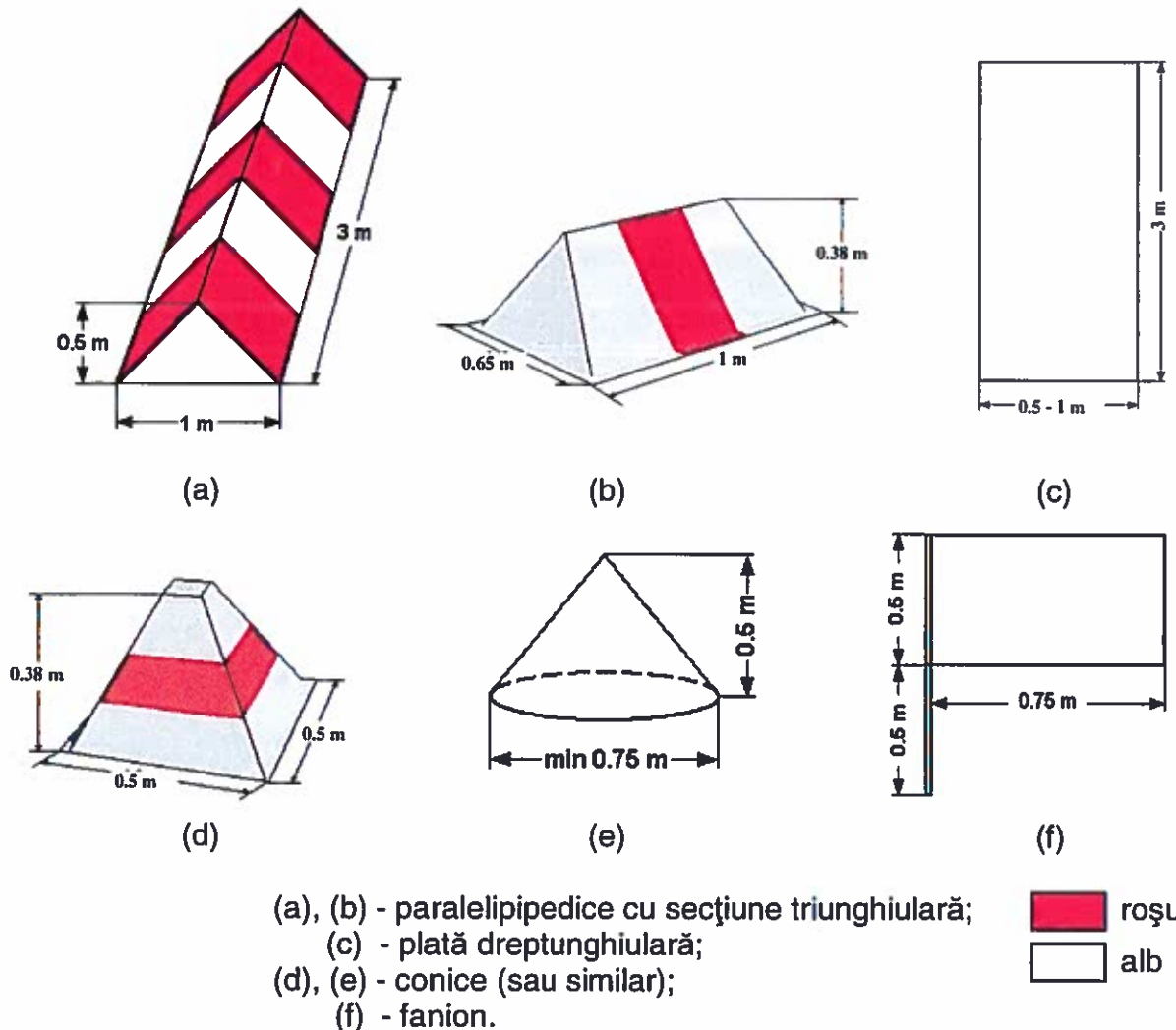


Fig. 2 - 4: Balize pentru semnalizare / marcare la sol

## 2.4. Parcarea avioanelor

2.4.1. Pe durata parcării avioanelor operatorii acestora adoptă măsuri adecvate de protecție, siguranță și supraveghere a avioanelor.

2.4.2. - (1) La rularea avioanelor se asigură o distanță de degajare suficientă (se recomandă 7 m) între extremitățile avioanelor și obiectele din jur (clădiri, garduri, copaci, vehicule, etc.).

(2) La tractarea avioanelor, precum și în pozițiile de parcare, se asigură o distanță de degajare suficientă (se recomandă 3 m) între extremitățile fiecărui avion și extremitățile celorlalte avioane și/sau obiecte din jur (clădiri, garduri, copaci, vehicule, etc.).

2.4.3. Platforma de parcare, de încărcare, etc., se amenajează în exteriorul terenului de zbor sau al benzii pistei, după caz, lateral, la o distanță de cel puțin 10,0 m de marginea acestuia/acesteia.

### 3. UTILIZAREA TERENURILOR PENTRU ELICOPTERE

#### 3.1. Caracteristici fizice ale terenului

3.1.1. La alegerea/stabilirea unui teren de zbor, operatorul elicopterului urmărește ca terenul respectiv:

- (1) să fie de dimensiuni adecvate pentru aterizarea, decolarea, rularea și parcarea/staționarea la sol a elicopterelor utilizate sau prevăzute;
- (2) să nu prezinte denivelări (gropi, șanțuri, mușuroaie, etc.);
- (3) să nu fie într-o zonă inundabilă și să permită drenarea naturală a apelor pluviale;
- (4) să fie degajat de obstacole care afectează sau pot afecta siguranța zborului (clădiri, rețele electrice/telefonice, stâlpi/piloni, coșuri de fum, turnuri de apă, canale, copaci, proeminențe de teren, etc.);

3.1.2. Aria de decolare/aterizare poate fi de formă pătrată, cu latura de min. 1D (unde D este cea mai mare dintre dimensiunile maxime de gabarit ale elicopterelor folosite sau prevăzute, când rotoarele sunt pornite).

3.1.3. Aria de siguranță, situată la exterior și încadrând simetric aria de decolare/aterizare, ar trebui să fie la nivelul acesteia, de formă pătrată, cu latura de min. 2D.

3.1.4. Pentru siguranța operațiunilor aeriene prevăzute este necesar ca:

- (1) terenul să permită decolarea și aterizarea tipurilor de elicoptere folosite sau prevăzute, corespunzător caracteristicilor și performanțelor acestora;
- (2) suprafețele ariilor de decolare/aterizare și, respectiv, de siguranță, să fie amenajate și menținute în stare bună de utilizare, adecvat tipului de sol (înierbat sau compact) și de condițiile acesteia (praf, nisip, zăpadă);
- (3) panta suprafețelor să nu fie mai mare de 8°.

3.1.5. Situația terenului se poate defini:

- (1) prin coordonate geografice cu precizia de o zecimală de minut; sau
- (2) prin distanțe și direcții față de repere ușor de recunoscut pe teren și pe hartă.

#### 3.2. Identificarea și evaluarea obstacolelor

3.2.1. Operatorul elicopterului identifică obstacolele relevante din zona terenului considerat și evaluează influența acestora asupra siguranței zborului.

3.2.2. - (1) Regimul de obstaculare în zona terenului de zbor se definește prin următoarele suprafețe de limitare a obstacolelor, asociate ariilor de decolare/aterizare și, respectiv, de siguranță:

- (a) suprafețe de decolare/aterizare; și
- (b) suprafețe de tranziție.

(2) Caracteristicile tipice ale suprafețelor menționate la alin. (1) sunt prezentate în Fig. 3-1;

(3) Coroborat cu prevederile art. 1.2.4. și 1.2.5., operatorii elicopterelor se raportează la caracteristicile tipice sau stabilesc/asumă caracteristici adaptate, după caz.

3.2.3. Direcțiile de apropiere finală și de decolare trebuie să fie libere de obstacole (clădiri, rețele electrice/telefonice, stâlpi/piloni, coșuri de fum, turnuri de apă, copaci, proeminențe de teren, etc.) relevante și corelate cu direcția predominantă a vântului în zonă.

3.2.4. Orice obiect care poate constitui prin înălțimea sau poziția sa un pericol la aterizare sau decolare și care nu poate fi înlăturat ar trebui marcat vizibil.

3.2.5. Pentru executarea misiunilor aviochimice cu elicoptere destinate acestui scop, alegerea și omologarea ariilor (platformelor) de decolare/aterizare revine echipajelor de zbor, cu îndeplinirea în totalitate a următoarelor elemente:

(1) aria de decolare/aterizare să fie de minimum 6,0 m x 6,0 m, amplasată pe sol tare (să nu permită înfundarea roților), fără praf sau obiecte care ar putea fi antrenate de curentul de aer, ducând astfel la lovirea sistemului portant;

(2) platformele betonate, asfaltate sau cele mobile, acolo unde există, să fie la nivelul solului;

(3) în exteriorul ariei de decolare/aterizare de 6,0 m x 6,0 m, terenul să fie plan și la nivelul acesteia, pe o porțiune cel puțin egală cu două diametre ale sistemului portant;

(4) întreaga suprafață să nu depășească o înclinare mai mare de 8°;

(5) în zonele unde se execută misiuni pentru tratarea viței de vie sau a pomilor fructiferi, în condițiile existenței platformelor amplasate în aceste plantații, zborul se va desfășura astfel:

(a) se vor crea culoare de siguranță (pe direcțiile vântului predominant) prin înlăturarea (temporar) a stâlpilor de spalier, pe o distanță care să asigure un unghi de pantă de decolare mai mic de 40°;

(b) se vor alege locuri de amplasare a platformelor pe terenuri mai ridicate față de plantațiile înconjurătoare, numai când decolările către pante descendente ale solului nu prezintă nici un fel de dificultate;

(c) se vor asigura zonele marginale ale platformei cu bordura de siguranță de 10,0 cm x 10,0 cm, care, în cazul cedării frânelor, să împiedice rulajul elicopterelor în afară platformei.

3.2.6. - (1) În situații de forță majoră, pentru terenurile care nu au fost inspectate anterior, operatorul elicopterului poate aplica o procedură de aterizare/decolare care să îi permită evaluarea din aer a compatibilității terenului cu natura misiunii și clasa de performanță a elicopterului.

(2) Responsabilitatea pentru alegerea terenului și siguranța aterizării/decolării aparține în totalitate pilotului comandant.

3.2.7. - (1) Pentru zborurile serviciului medical de urgență cu elicopterul (HEMS), terenul trebuie să fie suficient de extins (dimensiuni minime de 2D x 2D), pentru asigurarea regimului de obstacolare corespunzător.





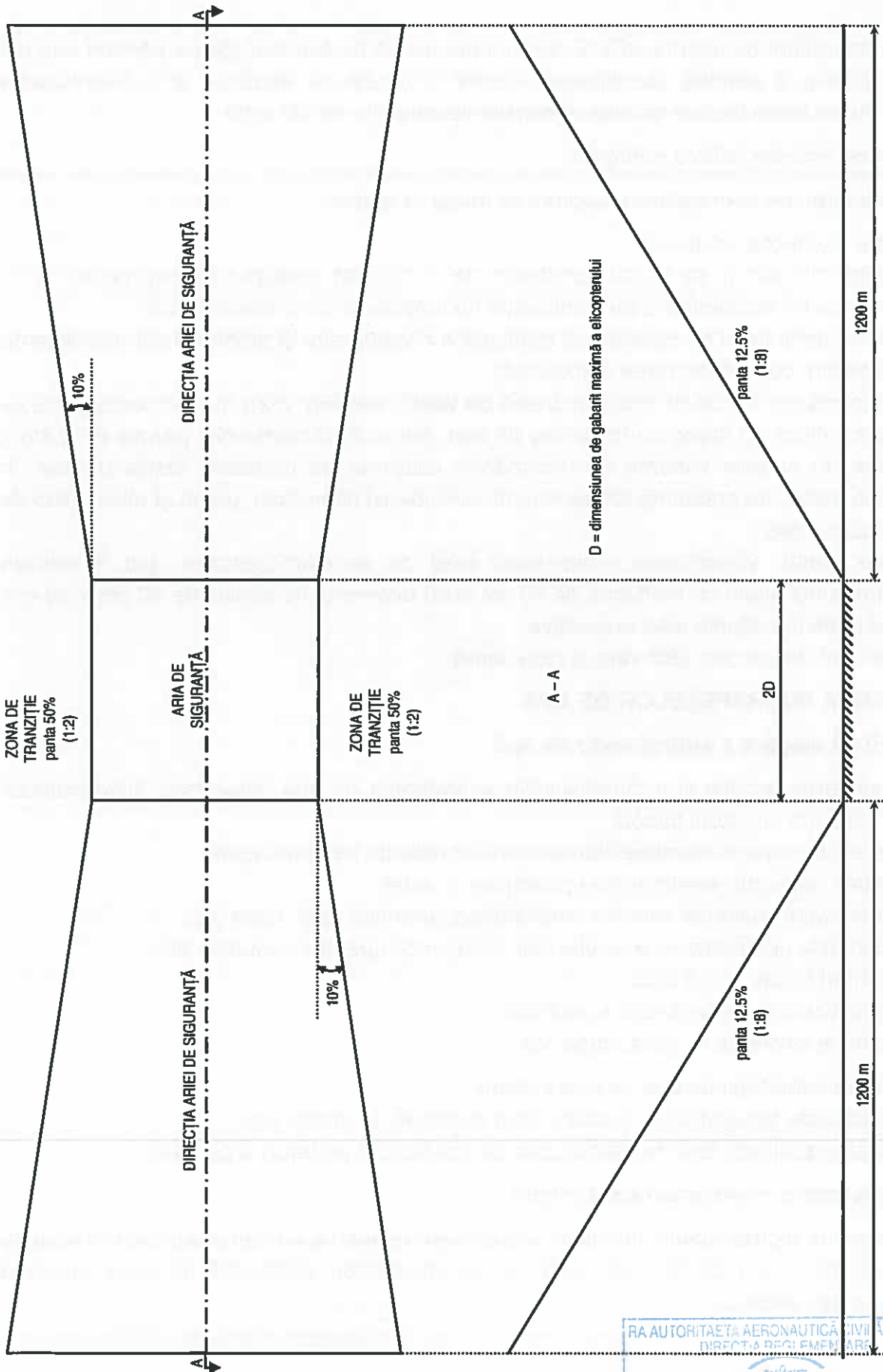


Fig. 3-1: Caracteristici tipice ale suprafețelor de limitare a obstacolelor. Zone de siguranță

(2) Pentru operațiuni de noapte HEMS, terenul trebuie să fie iluminat (de pe pământ sau din elicopter), pentru a permite identificarea exactă a locului de aterizare și a eventualelor obstacole. Acest teren trebuie să aibă dimensiunile cel puțin de 2D x 4D.

### 3.3. Mijloace vizuale pentru navigație

3.3.1. Pe un teren de zbor pentru elicoptere ar trebui să existe:

(1) Indicator al direcției vântului:

- (a) vizibil din aer și de la sol, amplasat la o distanță corespunzătoare pentru a nu constitui un obstacol și a nu fi influențat de turbulențe atmosferice locale;
- (b) vizibil de la locul de decolare și aterizare a elicopterelor și amplasat cât mai departe de clădiri, copaci sau teren accidentat;
- (c) în formă de trunchi de con / "mâncă de vânt" (vezi Fig. 2-2); în mod excepțional se poate utiliza un steag cu înălțimea de min. 3m și cu dimensiunile pânzei de 0,8m x 1,0m. În ambele variante se recomandă utilizarea de materiale textile ușoare, în două culori, de preferință alb cu roșu în cinci benzi alternante, prima și ultima fiind de culoare roșie.

(2) Marcaje pentru vizualizarea perimetrului ariei de decolare/aterizare: pot fi utilizate fanioane dreptunghiulare cu înălțimea de 50 cm și cu dimensiunile pânzei de 20 cm x 30 cm, dispuse cel puțin în colțurile ariei respective.

Fanioanele sunt de culoare albă vara și roșie iarna.

## 4. UTILIZAREA SUPRAFEȚELOR DE APĂ

### 4.1. Criterii de alegere a suprafețelor de apă

4.1.1. La alegerea locației și a dimensiunilor suprafețelor de apă, operatorul hidroavionului consideră cel puțin următorii factori:

- (1) caracteristicile și performanțele hidroavioanelor utilizate sau prevăzute;
- (2) obstacolele relevante existente sau potențiale în zonă;
- (3) adâncimea apei, acțiunea valurilor, intensitatea curenților apei, după caz;
- (4) particularitățile geometrice ale lacului sau cursului de apă, ale malurilor, etc.;
- (5) reglementări locale, după caz;
- (6) considerații/cerințe de protecție a mediului;
- (7) baze nautice existente în zonă, după caz.

4.1.2. Situația suprafeței de apă se poate defini:

- (1) prin coordonate geografice cu precizia de o zecimală de minut; sau
- (2) prin distanțe și direcții față de repere ușor de recunoscut pe teren și pe hartă.

### 4.2. Identificarea și evaluarea obstacolelor

4.2.1. Operatorul hidroavionului identifică obstacolele relevante din zona suprafeței/pistei de apă considerate și a malurilor adiacente și, corespunzător, evaluează influența acestora asupra siguranței zborului.

4.2.2. - (1) Regimul de obstaculare în zona suprafeței/pistei de apă și a malurilor adiacente se definește prin următoarele suprafețe de limitare a obstacolelor, asociate pistei de apă în cauză:

- (a) suprafețe de decolare/aterizare (simetric față de și în prelungirea axului pistei); și
- (b) suprafețe suplimentare de siguranță (încadrează pista de apă simetric, pe toată lungimea acesteia).

(2) Caracteristicile tipice ale pistei de apă și ale suprafețelor menționate la alin. (1) sunt prezentate în Fig. 4-1;

(3) Coroborat cu prevederile art. 1.2.4. și 1.2.5., operatorii hidroavioanelor se raportează la caracteristicile tipice sau stabilesc/asumă caracteristici adaptate, după caz.

4.2.3. – (1) Direcțiile de apropiere finală și de decolare trebuie să fie libere de obstacole (poduri, rețele electrice/telefonice, stâlpi/piloni, etc.) relevante.

(2) În timpul operațiunilor aeriene, pe pistele de apă și pe suprafețele suplimentare de siguranță nu este permisă prezența ambarcațiunilor sau altor obiecte, staționare sau plutitoare, și nici a persoanelor/înotătorilor.

4.2.4. Orice obiect care poate constitui prin înălțimea sau poziția sa un pericol la aterizare sau decolare și care nu poate fi înlăturat ar trebui marcat vizibil.

4.2.5. - (1) În situații de forță majoră, pentru suprafețele de apă care nu au fost inspectate anterior, operatorul hidroavionului poate aplica o procedură de aterizare/decolare care să îi permită evaluarea din aer a compatibilității suprafeței de apă respective cu performanțele hidroavionului și natura misiunii.

(2) Responsabilitatea pentru alegerea suprafeței de apă și siguranța aterizării/decolării aparține în totalitate pilotului comandant.

## 5. CONDIȚII DE OPERARE

### 5.1. Asigurarea cu combustibili de aviație

5.1.1. Operatorii aeronavelor deținători de AOC/AOA care utilizează alte terenuri sau suprafețe de apă decât aerodromurile certificate:

(1) Dacă desfășoară activități de aprovizionare, stocare și alimentare cu combustibili a aeronavelor la sol în sistem propriu:

- (a) aplică proceduri specifice acestei activități;
- (b) procedurile menționate la lit. (a) respectă cerințele reglementărilor de profil în vigoare și sunt conforme cu facilitățile tehnice destinate stocării și alimentării cu combustibili deținute.

(2) Dacă nu desfășoară activități de aprovizionare, stocare și alimentare cu combustibili a aeronavelor la sol în sistem propriu, aceste activități se efectuează de un distribuitor de combustibili autorizat de AACR.

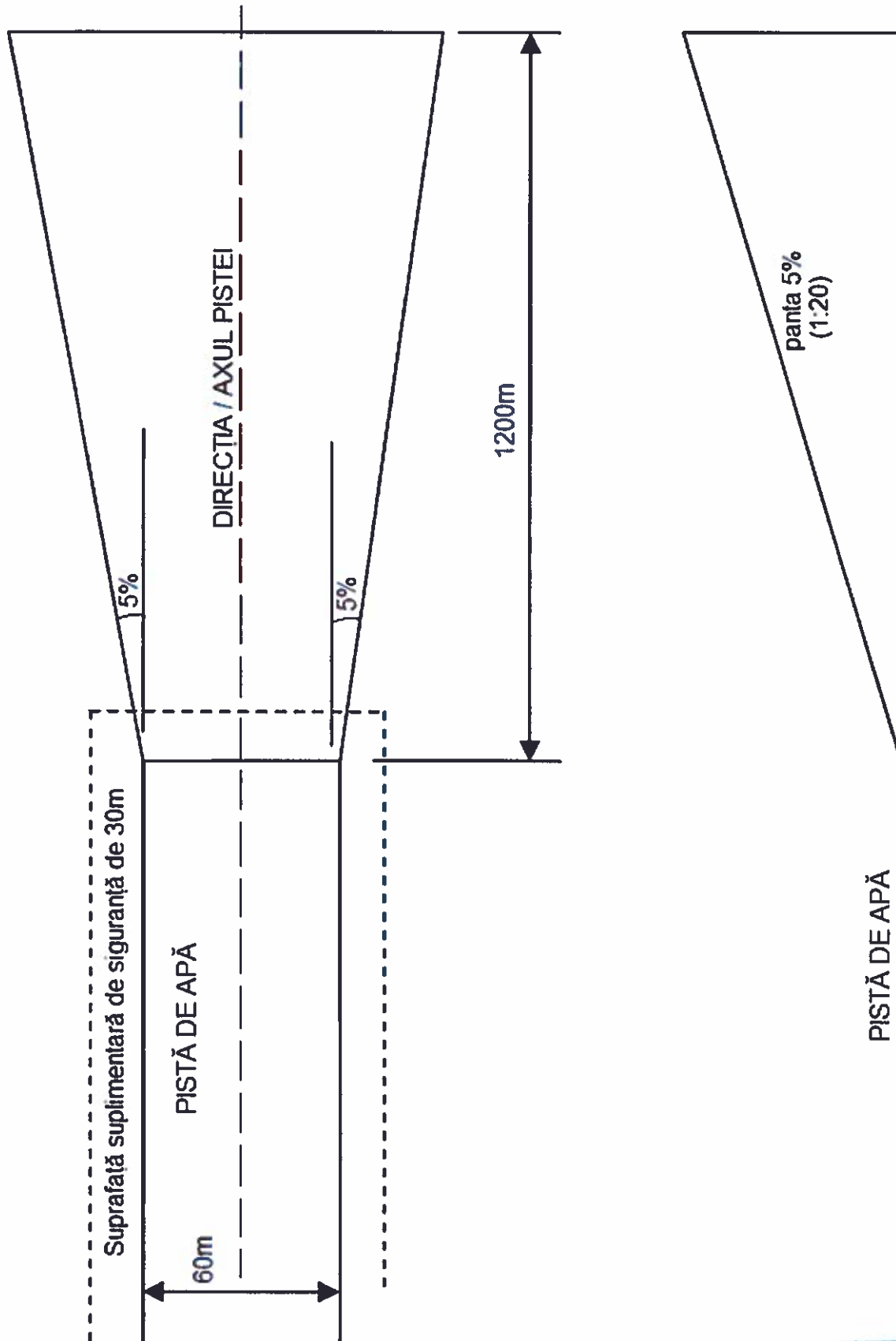


Fig. 4-1: Caracteristici tipice ale pistei de apă și ale suprafețelor de limitare a obstacolelor. Zone de siguranță



5.1.2. Operatorii aeronavelor (persoane fizice sau juridice), alții decât operatorii aerieni deținători de AOA/AOC menționați la art. 5.1.1., pot desfășura activități de aprovizionare și alimentare cu combustibili pe alte terenuri sau suprafețe de apă decât aerodromurile certificate condiționat de:

- (1) respectarea cumulativă a cerințelor tehnice și operaționale specifice formulate de producătorii tipurilor de aeronave utilizate; și
- (2) menținerea calității combustibilului, a siguranței operaționale și, implicit, a siguranței zborului, prin măsuri/acțiuni adecvate cum sunt, fără a se limita la acestea:
  - (a) utilizarea de recipiente (canistre, butoaie, etc.) din materiale omologate/certificate pentru manipularea și transportul combustibilului;
  - (b) alimentare cu pânne confecționate din materialele menționate la lit. (a) și dotată cu filtru corespunzător;
  - (c) prevenirea contaminării combustibilului utilizat;
  - (d) deținerea/păstrarea de acte doveditoare (facturi, chitanțe, bonuri, etc.) privind proveniența combustibilului.

## 5.2. Echipamente de salvare și stingerea incendiilor

5.2.1. În timpul desfășurării operațiunilor de lucru aerian sau de aviație generală pe alte terenuri sau suprafețe de apă decât aerodromurile certificate este necesar să existe cel puțin:

- (1) un sistem de comunicații (inclusiv GSM), care să permită contactarea serviciilor locale de salvare, pompieri, etc.;
- (2) două truse medicale de prim ajutor, tip auto, în termen de valabilitate, pentru cazuri de urgență.

5.2.2. – (1) În timpul desfășurării operațiunilor de lucru aerian sau de aviație generală pe alte terenuri sau suprafețe de apă decât aerodromurile certificate ar trebui să existe mijloace și materiale uzuale pentru salvare și stingerea incendiilor (stingătoare, foarfeci, unelte, nisip, etc.) adecvate operațiunilor respective și misiunilor executate.

(2) Se recomandă stingătoarele cu pulberi chimice uscate, cu o capacitate minimă totală de 90 kg, care să asigure un debit de aplicare minim de 2,25 kg/sec.

## 5.3. Proceduri de coordonare

5.3.1. Dacă terenurile sau suprafețele de apă utilizate, altele decât aerodromurile certificate, sunt amplasate în zone de control (CTR) sau în zone restricționate, operatorii aeronavelor stabilesc în prealabil modalități/proceduri de coordonare cu furnizorul serviciilor de trafic aerian, în conformitate cu prevederile reglementărilor aplicabile.

## 6. RESPONSABILITĂȚI ȘI OBLIGAȚII ALE OPERATORILOR AERONAVELOR

6.1. În vederea utilizării unui teren sau a unei suprafețe de apă, altul/alta decât un aerodrom certificat, pentru operațiuni aeriene civile de lucru aerian sau aviație generală, operatorii aeronavelor trebuie să dețină în prealabil:



(1) aprobarea proprietarului sau, în cazul domeniului public, administratorului terenului ori al suprafeței de apă în cauză;

(2) alte aprobări, acorduri, avize și/sau autorizații prevăzute de actele normative și reglementările naționale în vigoare, după caz.

6.2. Operatorii aeronavelor pot utiliza alte terenuri sau suprafețe de apă decât aerodromurile certificate, cu respectarea prevederilor legislației naționale și ale reglementărilor aeronautice în vigoare aplicabile.

6.3. Operatorii aeronavelor asigură pe toată perioada de utilizare a terenurilor sau suprafețelor de apă, altele decât aerodromurile certificate:

(1) starea fizică acceptabilă a pistei/terenului de zbor, ariei de decolare-aterizare și ariei de siguranță, pistei de apă, precum și a suprafețelor de siguranță asociate;

(2) echipamente minime adecvate operării în siguranță, inclusiv pentru salvare și stingerea incendiilor;

(3) după caz, delimitarea și semnalizarea sectoarelor de teren interzise/periculoase;

(4) instruirea corespunzătoare a tuturor persoanelor implicate direct sau indirect în activitățile de zbor sau conexe executate pe terenurile/suprafețele de apă în cauză.

6.4. Operatorii aeronavelor care folosesc terenuri sau suprafețe de apă utilizate de alți operatori ar trebui să cunoască în prealabil și să aplice/respecte condițiile tehnice și operaționale stabilite pentru terenurile sau suprafețele de apă în cauză de operatorii care le-au utilizat inițial.

6.5. – (1) Operatorii aeronavelor elaborează și aplică proceduri specifice pentru utilizarea terenurilor sau a suprafețelor de apă, altele decât aerodromurile civile certificate, pentru operațiuni aeriene civile de lucru aerian sau aviație generală.

(2) Deținătorii de AOA/AOC includ procedurile menționate la alin. (1) în Manualul de Operațiuni/Proceduri.

6.6. – (1) Suplimentar procedurilor menționate la art. 6.5., operatorii aerieni deținători de AOA/AOC întocmesc și includ în Manualul de Operațiuni/Proceduri câte un dosar pentru fiecare teren sau suprafață de apă utilizat(ă), altele decât aerodromurile civile certificate, pentru operațiuni aeriene civile de lucru aerian sau aviație generală, care poate fi constituit, în cazul unui teren pentru avioane, din următoarele anexe:

(a) Anexa 1 – Fișa terenului de zbor;

(b) Anexa 2 – Harta (schița) terenului de zbor;

(c) Anexa 3 - Harta (schița) de zonă și obstacole a terenului de zbor;

(d) Anexa 4 - Tabel cu obstacole la terenul de zbor;

(e) Anexa 5 - Fișa de inspecție periodică a terenului de zbor;

(f) Anexa 6 - Schema de organizare a unui teren destinat misiunilor aviochimice cu avioane;

(g) Anexa 7 - Lista terenurilor de zbor aflate în evidență.

(2) În cazul unui teren pentru elicoptere sau al unei suprafețe/piste de apă, dosarul menționat la alin. (1) conține aceleași anexe, adaptate la specificul și particularitățile terenului sau ale

suprafeței/pistei de apă în cauză, precum și la caracteristicile/performanțele aeronavelor utilizate.

6.7. Față de recomandările prezentei circulare, operatorii aeronavelor pot întreprinde acțiuni și pot aplica măsuri pe care le consideră necesare în interesul siguranței zborului, adecvate fiecărei situații și conforme cu prevederile actelor normative naționale în vigoare și ale reglementărilor aeronautice de referință.

**DIRECTOR GENERAL**



**Armand PETRESCU**

P.A. AUTORITATEA AERONAUTICĂ CIVILĂ ROMÂNĂ  
 DIRECTIA REGLEMENTARE  
  
 ROMANIAN CAA  
**EXEMPLAR MARTOR**

ANEXA 1

FIȘA TERENULUI DE ZBOR

Nr. crt.	DATE
1.	Localitatea _____
2.	Județul _____
3.	Altitudinea punctului de referință _____ m
4.	Distanța față de localitate _____ m ; reper de referință _____
5.	Direcția față de localitate _____ ° ; de la reper de referință _____
6.	Număr benzi de zbor _____

Direcții magnetice (DM)	Dimensiuni		Rezistență (calificativ)	
	Lungime	Lățime	Timp uscat	Timp umed
_____ ° - _____ °	m	m		

7.	<p>Marcajele benzii de zbor :</p> <p>Balize și fanioane culoare/ formă _____ / _____</p> <p>Alte marcaje: _____</p>
8.	<p>Indicator direcție vânt și locul de amplasare :</p> <p>Mâneca de vânt _____ m lateral de terenul (banda) de zbor</p>
9.	Natura solului _____
10.	Scurgerea apelor (tip) _____
11.	<p>Condiții de exploatare:</p> <p>Terenul de aeronautică civilă poate fi folosit de aeronave tip _____</p> <p>în misiuni aviochimice de tip: _____</p>

Director Operațiuni Zbor,

Întocmit,






ANEXA 2

HARTA (SCHIȚA) TERENULUI DE ZBOR

Localitatea	Amplasamentul terenului de zbor			
Județul	Lat ° ' "	Long ° ' "	Cota m	DM <sub>1</sub> °
				DM <sub>2</sub> °
Scara 1:5000 (1cm=50m)				

ANEXA 3

HARTA (SCHIȚA) DE ZONĂ ȘI OBSTACOLE A TERENULUI DE ZBOR

Localitatea	Amplasamentul terenului de zbor				
Județul	Lat ° ' "	Long ° ' "	Cota m	DM <sub>1</sub> °	DM <sub>2</sub> °
<div style="position: absolute; top: 20px; left: 20px;">  </div> <div style="position: absolute; bottom: 20px; right: 20px;"> <p>Scara 1:25000 (1cm=250m)</p> </div>					



TABEL CU OBSTACOLE LA TERENUL DE ZBOR

Localitatea \_\_\_\_\_ Județul \_\_\_\_\_

Cota terenului (punct de referință pistă) \_\_\_\_\_ m

Nr. crt	Obstacol	Inălțimea față de pct. de referință	Cotă obstacol	Distanța față de pct. de referință	DM față de pct. de referință
1					
2.					
3.					
4.					
5.					
6.					
7.					
8.					
9.					
10.					
11.					
12.					
13.					
14.					
15.					
16.					
17					
18.					

Director Operațiuni Zbor,

Întocmit,

ANEXA 5

<b>REZOLUȚIE DIRECTOR ZBOR</b>		
<b>SOCIETATEA COMERCIALĂ UTILIZATOARE</b>	Luat în evidență sub nr.	Nume Prenume Semnatură

**FIȘA DE INSPECȚIE PERIODICĂ A TERENULUI DE ZBOR**  
Anul \_\_\_\_ luna \_\_\_\_ ziua

<b>NUMĂR DE IDENTIFICARE TEREN ZBOR</b>		<b>PROPRIETAR</b>
<b>LOCALITATEA</b>		
<b>JUDEȚUL</b>		

<b>LATITUDINE</b>	<b>LONGITUDINE</b>	<b>ALTITUDINE</b>	<b>DISTANȚE ȘI DIRECȚII</b>

<b>PUNCT DE REFERINȚĂ</b>	<b>DIRECȚIE VÂNT PREDOMINANT</b>	<b>TIP SOL</b>	<b>NUMĂR BENZI DE ZBOR</b>

<b>DIRECȚIE OPERARE</b>	<b>DIMENSIUNI L(m) x l(m)</b>	<b>REZISTENȚA UMED</b>	<b>REZISTENȚA USCAT</b>

<b>MARCAJ</b>	<b>INDICATOR DIRECȚIE VÂNT</b>	<b>INDICATOR "T" ATERIZARE</b>	<b>SCURGERE APĂ</b>

<b>TIPURI DE AERONAVE COMPATIBILE PENTRU OPERARE</b>



<b>OBSTACOLE</b>					
Nr. crt.	DENUMIRE OBSTACOL	Înălțime față de pct. de ref. (m)	Cota obstacolului (m)	Distanța față de pct. de ref. (m)	Relevment față de pct. de ref. (grade)
1.					
2.					
3.					
4.					
5.					
6.					
7.					
8.					
9.					
10.					
<b>Alte date:</b>					
<b>RESTRICȚII :</b>					

<b>CONCLUZII</b>	<b>DA</b>	<b>NU</b>
- Terenul asigură condiții de operare în siguranță:		
- Procedura(ile) specifică(e) trebuie modificată(e): (dacă DA – vezi nota anexată)		

**DECLARATIA PROPRIETARULUI TERENULUI**

Noi, \_\_\_\_\_, în calitate de proprietar (administrator) al terenului de zbor având specificația din prezenta fișă, suntem conștienți că modificările situației terenului constituie pericole pentru operațiunile de zbor la utilizarea acestuia și ne obligăm ca, în situația când vom intenționa să executăm lucrări de construcții, șanțuri, alte amenajări, sau să schimbăm destinația și cultura terenului, să comunicăm în scris acest lucru cu cel puțin 15 zile înainte, către :

\_\_\_\_\_, adresa \_\_\_\_\_

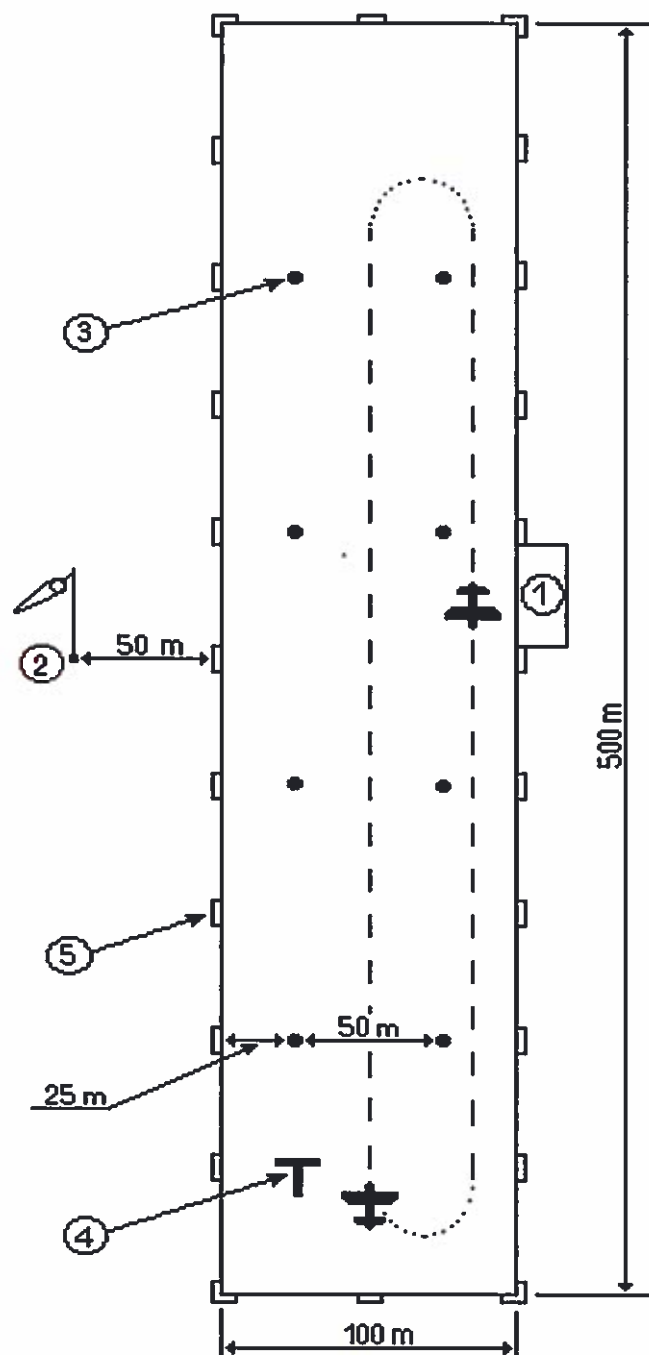
\_\_\_\_\_, nr. telefon \_\_\_\_\_

Nume și prenume \_\_\_\_\_ Semnatura \_\_\_\_\_ Data \_\_\_\_\_

<b>DATA INSPECȚIEI</b>	
<b>NUMELE și PRENUMELE INSPECTORULUI</b>	
<b>FUNCȚIA și ORGANIZAȚIA</b>	
<b>SEMNATURA</b>	

ANEXA 6

**SCHEMA DE ORGANIZARE  
a unui teren destinat misiunilor aviochimice cu avioane**



**LEGENDA:**

1. Punct alimentare cu substanțe chimice;
2. Indicator direcție vânt / "Mâneacă de vânt" - amplasată lateral la 50 m;
3. Balize conice cu diametrul bazei de 75 cm și înălțimea de 50 cm, la interval de 100 m;
4. Indicator "T" cu dimensiunile de 4 m x 4 m x 0,4 m;
5. Balize plate 3 m x 1 m, la interval de 50 m, pentru marcarea laterală a terenului de zbor.

ANEXA 7

LISTA TERENURILOR DE ZBOR AFLATE ÎN EVIDENȚĂ

Nr. crt.	Numele celei mai apropiate localități și al județului	Numele reperului și direcția - distanța față de acesta	Coordonate		Data ultimei inspecții
			Lat.	Long.	
1.					
2.					
3.					
4.					
5.					
6.					
7.					
8.					
9.					
10.					
11.					
12.					
13.					
14.					
15.					
16.					
17.					
18.					
19.					
20.					

